

Aufbauanleitung







SpaceRack

Ineos Grenadier

Danke für den Kauf Deines SpaceRacks! Los geht's ab aufs Dach damit!

Bitte lies diese Anleitung vor Anfang der Montage und vor Gebrauch aufmerksam durch!

Benötigtes Werkzeug:

- 1x Inbusschlüssel Größe 6 
- 1x Inbusschlüssel Größe 5 
- 1x Schraubenschlüssel Größe 10 
- 1x kleiner Schonhammer 
- 1x Messer 
- 1x Maßband 

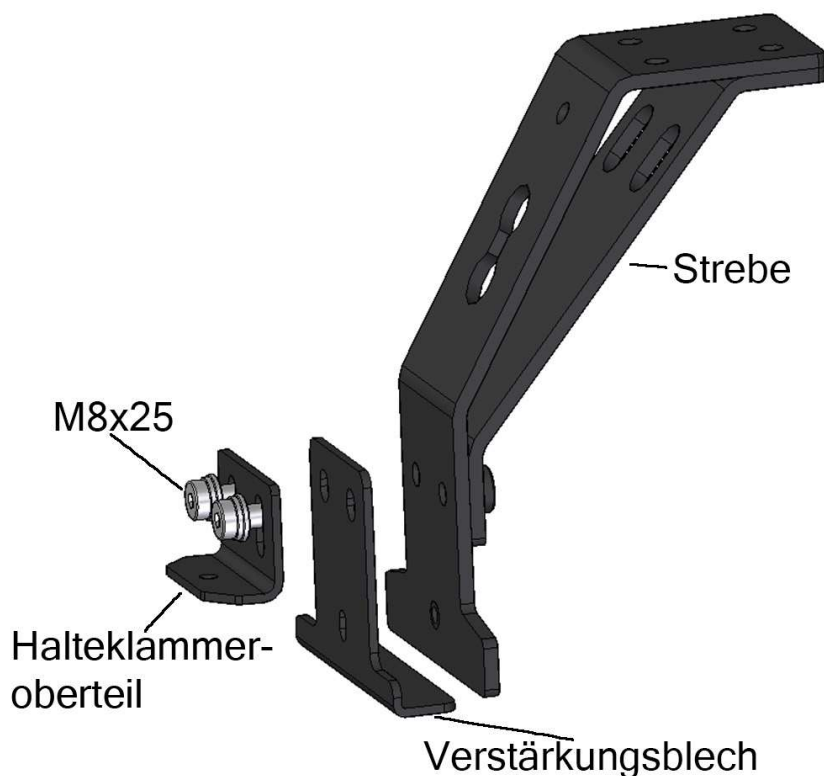
Beginne am besten damit alle Teile, Schrauben und Scheiben nach den verschiedenen Größen zu sortieren, das erleichtert dir die Montage.

Schritt 1: Vormontage der Halter

Die Halteklammer Oberteil zusammen mit dem Verstärkungsblech an die Strebe schrauben. (Bild 1)

Dafür werden auf zwei M8x25 Schrauben zuerst je ein Federring und dann je eine Beilagscheibe geschoben. Diese werden dann in die Gewindebuchsen lose eingeschraubt und noch nicht festgezogen.

Zusätzlich wird ein Kantenschutz an der Unterkante jedes Dachträgerfußes aufgesteckt sowie zwei Streifen Moosgummi am Verstärkungsblech zum Schutz



z der Regenrinne aufgeklebt.

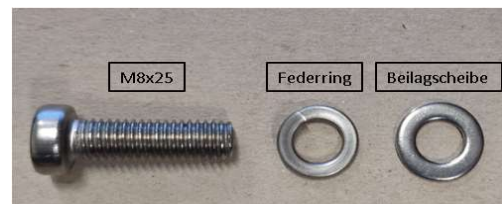


Bild 1

Schritt 2: Nutensteine einschieben und Querträger montieren.

Jeweils vier Nutensteine pro Halter in die Schienen der Querträger gemäß Bild 2 einschieben und grob ausrichten. Die Löcher der Nutensteine müssen sich mit den Anschraublöchern der Halter decken.

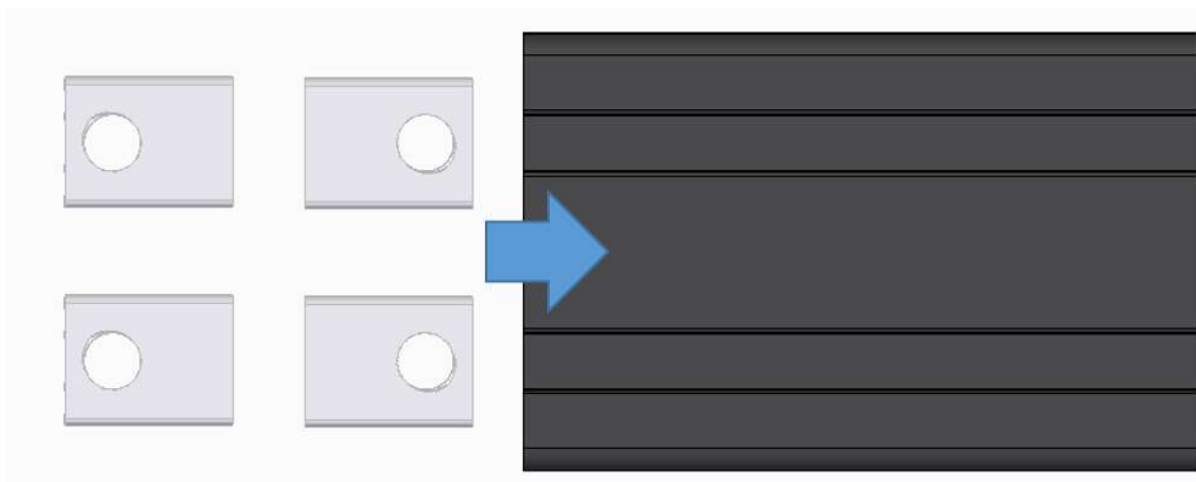


Bild 2

Den Querträger mit den zwei M8x16 und zwei M8x20 Schrauben inklusive Beilagscheibe (Bild 1 rechts) lose anschrauben aber noch nicht festziehen! (Bild3)

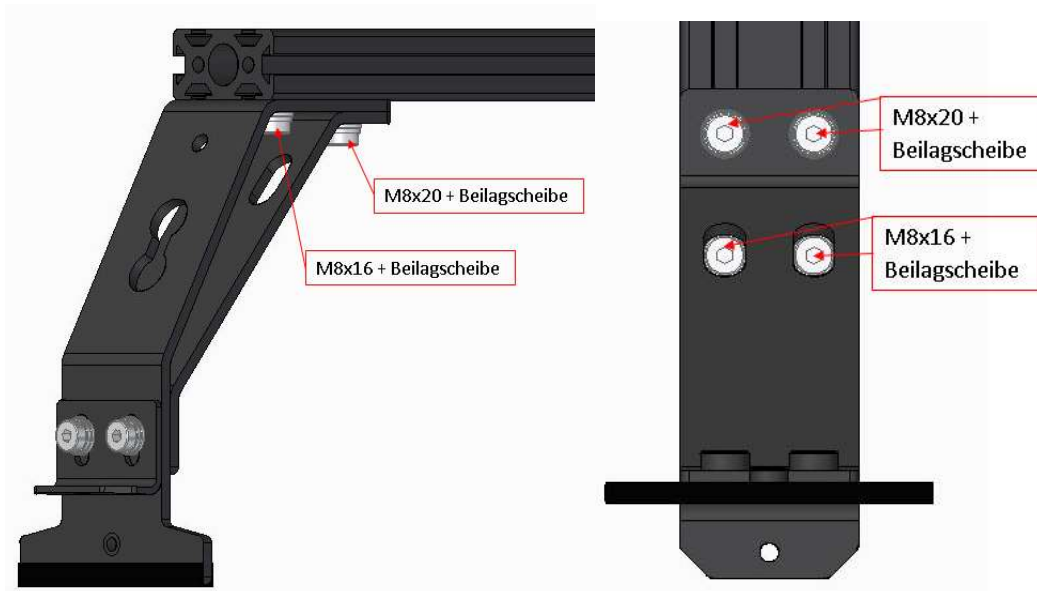


Bild 3

Überspringe diesen Schritt wenn du nur Querträger erworben hast

Schritt 3: Aufsetzen und ausrichten der Querträger und äußeren Module

In die Querträger-Oberseite jeweils zwei Nutensteine pro Modul laut Bild 2 einschieben und grob ausrichten. Die Löcher der Nutensteine müssen sich mit den Anschraublöchern der Module decken.

Die Querträger auf das Dach aufsetzen und die äußeren Module zur Abstandseinstellung mit M8x12 Linsenkopf lose auf die Querträger schrauben. (Bild5)

Alle Querträger ausrichten und die Halter ganz nach außen rücken.

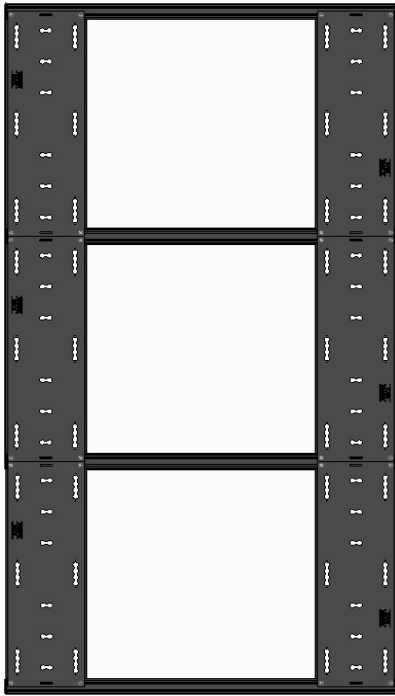


Bild 5



Linsenkopfschraube

Schritt 4: Halter am Querträger befestigen

Die Querträger an den Haltern ausmitteln und die vier M8 Schrauben an den Haltern mit 16Nm anziehen. (Bild 6)

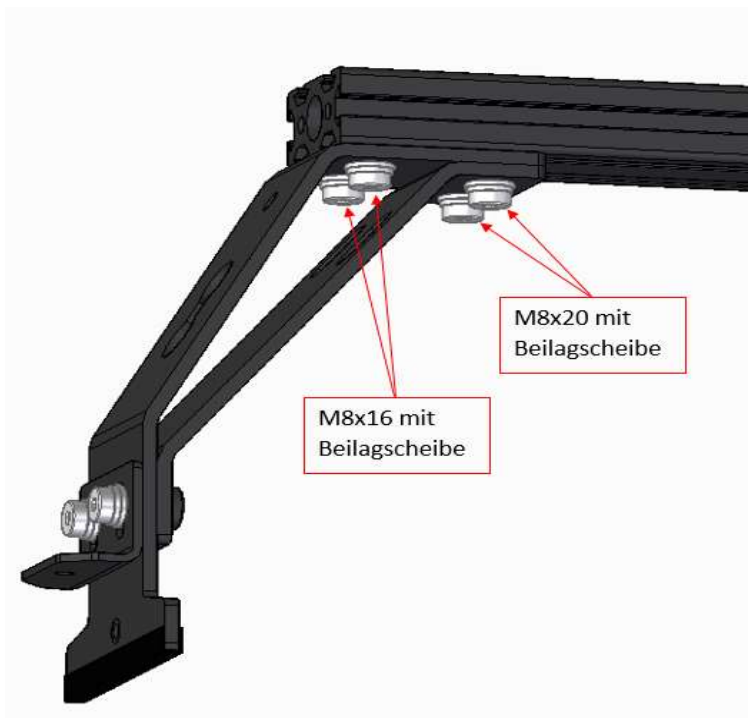


Bild 6

Schritt 5: Halteklammern montieren

Ein Halteklammer Unterteil an das Dach halten und an den Kontaktstellen zwischen Dach und Halteklammer den mitgelieferten Moosgummi anbringen. (Bild 7 u. 7.1)



Bild 7



Bild 7.1

Das Halteklammer-Unterteil mit jeweils einer Schraube M6x25 mit Federring und Beilagscheibe an dem Halter handfest anschrauben. Halteklammer-Unterteil und Halteklammer-Oberteil von oben mit einer Schraube M6x18 + Beilagscheibe und unten einer Mutter M6 + Federring und Beilagscheibe anfädeln. (Bild 8 und 8.1)

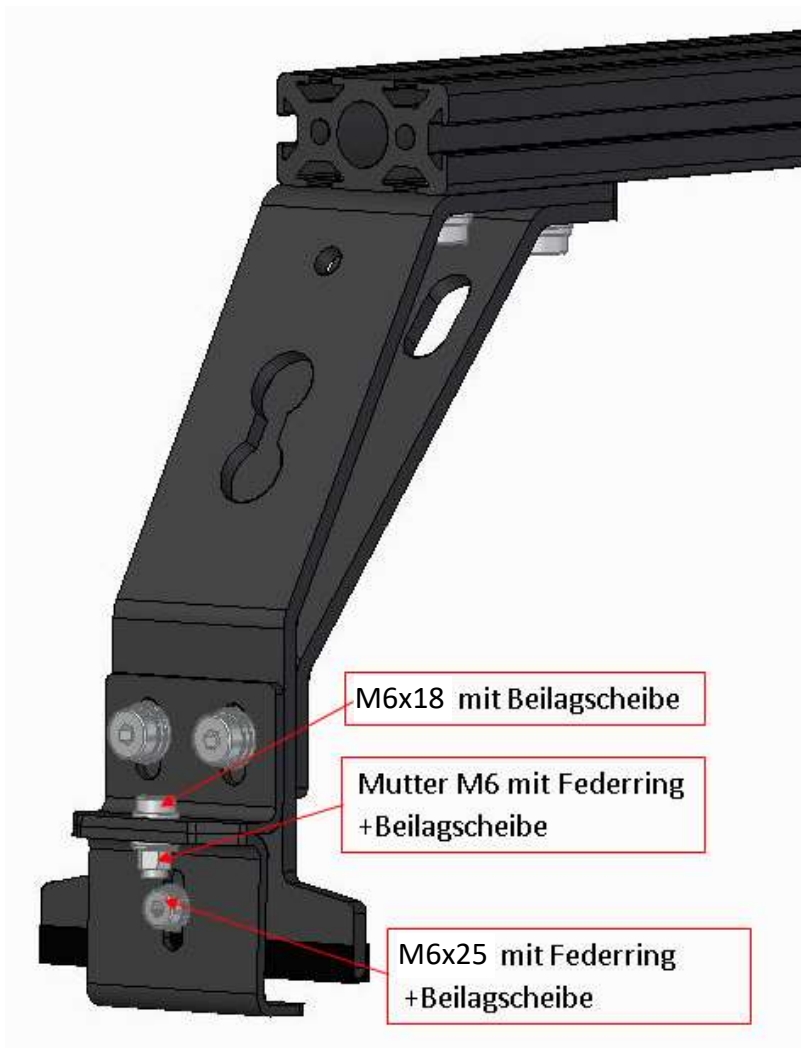


Bild 8



Bild 8.1

Schritt 5: Einstellen und Anziehen der Halter

Die Halteklammer Oben nach oben drücken, sodass zwischen Halteklammer Oben und Halteklammer Unten ein Spalt von ca. 1-2mm entsteht! (Bild9)

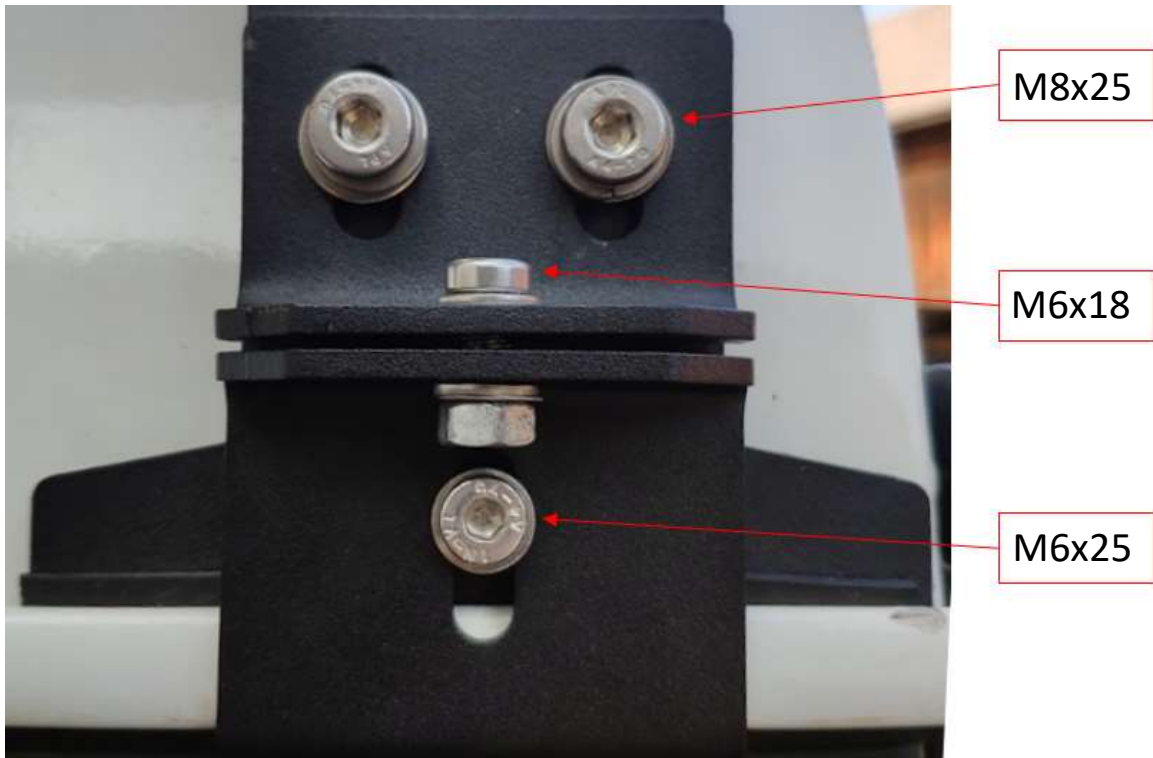


Bild 9

Nun die beiden M8x25 Schrauben oben mit 16Nm anziehen.

Die M6x18 Schraube mit 6Nm anziehen (es sollte nun kein Spalt mehr zwischen den beiden Halteklammern sein)

Die M6x25 anziehen, bis der Moosgummi gut am Dach gequetscht wird. (Achtung! Diese Schraube sollte nicht zu fest angezogen werden, um die Dachrinne nicht zu beschädigen.)

Die Abdeckkappen mit einem Schonhammer an die Querträger anbringen (Bild 10).

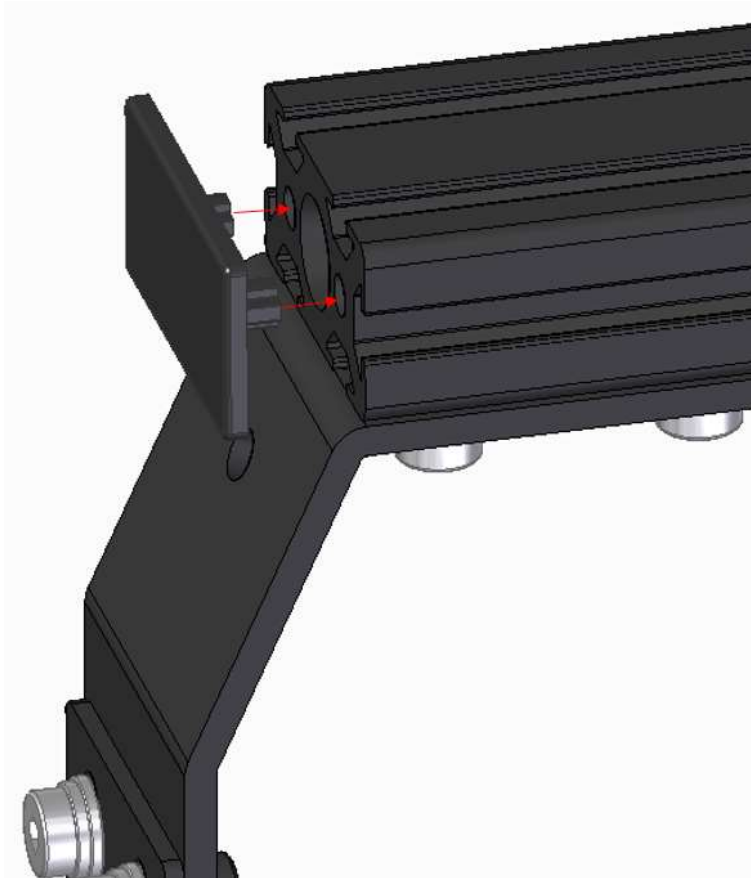


Bild 10

Überspringe diesen Schritt wenn du nur Querträger erworben hast

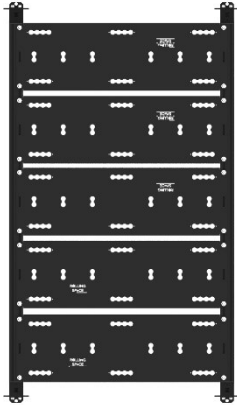
Schritt 6: Montage Module

Die Module außen an den Querträgern bündig ausrichten (Bild 11) und mit vier Linsenkopfschrauben jedes Modul mit 16Nm anziehen.

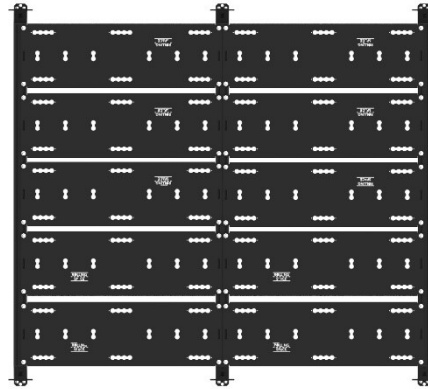


Bild 11

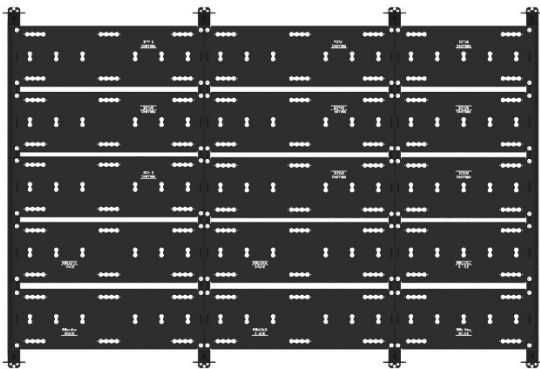
Alle weiteren Module, je nach gewählter Konfiguration ausrichten und jedes Modul mit vier Linsenkopfschrauben mit 16Nm anziehen.



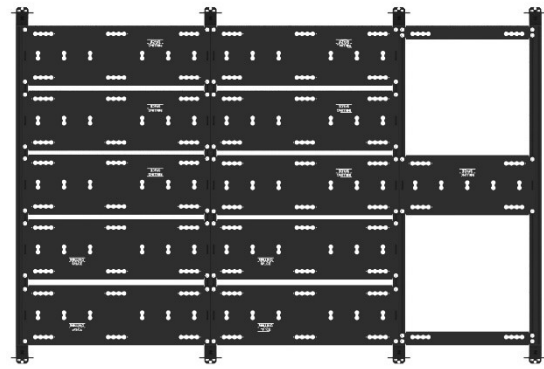
Länge 1



Länge 2



Länge 3



Länge 3 Safari

Schritt 7: Endmontage und Kontrolle

Alle Halter auf festen Sitz kontrollieren und sicherstellen, dass alle Schrauben richtig angezogen sind.

Jetzt aber genug geschraubt! Raus in die Welt mit dir! 😊

Viel Spaß mit Deinem SpaceRack wünschen Chris & Flo

Warnhinweise:

Der Dachträger kann bei Nässe rutschig sein! Einfache Airlinefittinge nicht zu stark belasten, bei stärkerer Belastung Airline-Doppelfitting verwenden! Fahrzeugspezifische Dachlast und Aufbauabmessungen beachten! Schrauben und Bauteile regelmäßig auf festen Sitz prüfen! Alle zu transportierenden Gegenstände sorgfältig sichern! Größere Lasten auf den Dachträger gleichmäßig verteilen!

!!!Wichtiger Hinweis!!!

Es ist wichtig dass alle Rolling-Space* Produkte sicher und ordnungsgemäß an Ihrem Fahrzeug montiert werden. Eine unsachgemäße Befestigung könnte im schlimmsten Fall zu einem Autounfall, schwerere Körperverletzung oder dem Tod führen. Sie sind verantwortlich für den Zusammenbau und der Sicherung aller Rolling-Space* Produkte an ihrem Fahrzeug, ebenso für die regelmäßige Überprüfung auf Verschleiß, Einstellung und Schäden. Daher müssen Sie alle Anweisungen und Vorsichtsmaßnahmen lesen und verstehen bevor Sie mit der Installation oder der Verwendung beginnen. Wenn Sie die Anweisungen und Vorsichtsmaßnahmen nicht verstehen oder nicht mit Installationsverfahren vertraut sind, sollten Sie das Produkt von einem qualifizierten Personal montieren lassen.

HINWEIS: Rolling-Space* ist nicht verantwortlich für Schäden, die durch die nicht ordnungsgemäße Installation des Produkts entsprechend dieser Anleitung entstehen.

Bitte rufen Sie uns an, wenn Sie Fragen zur Installation dieses Produkts haben.

*Im Hinweistext wird die Rolling Space GmbH & Co. KG als Rolling-Space genannt